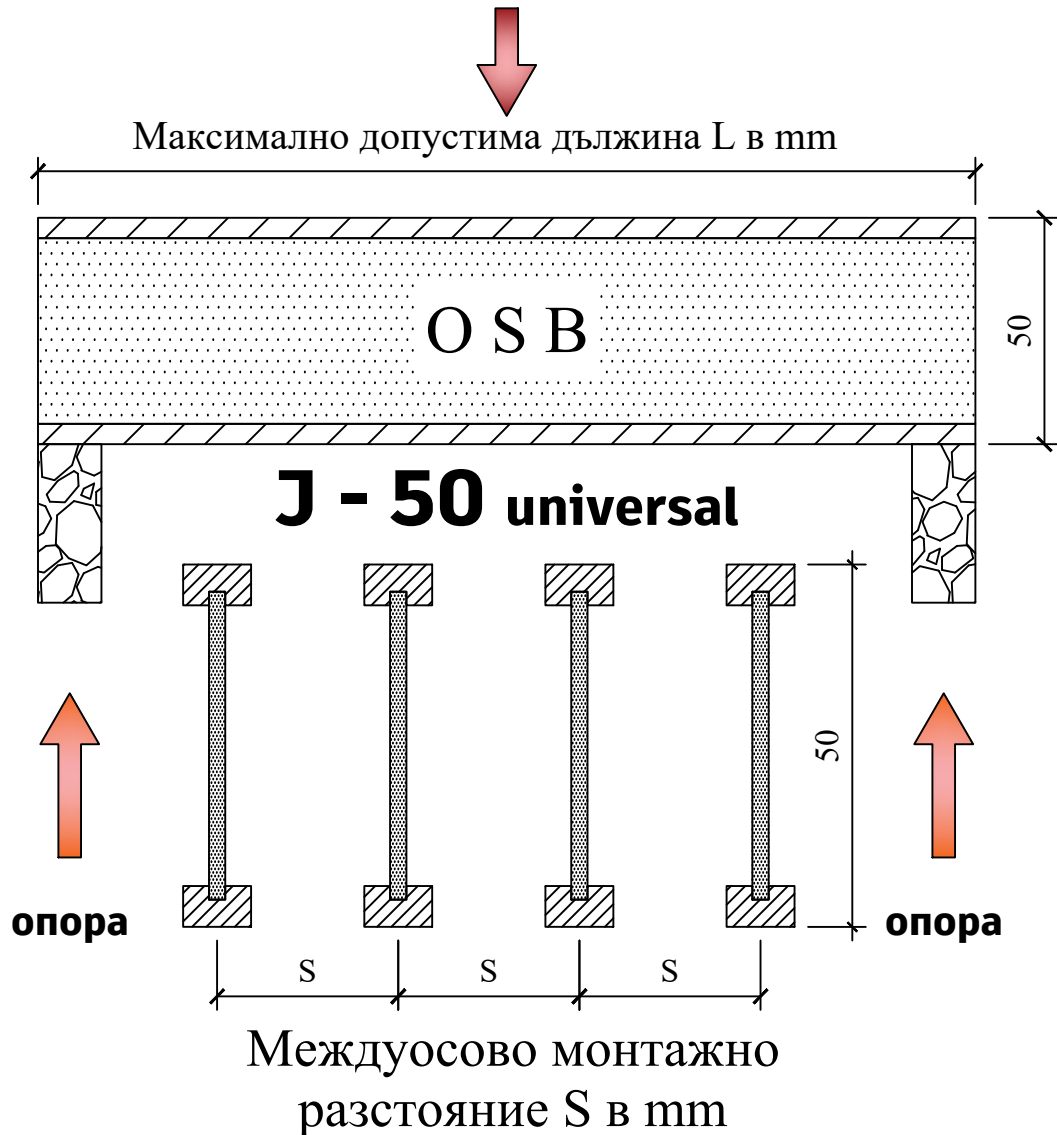
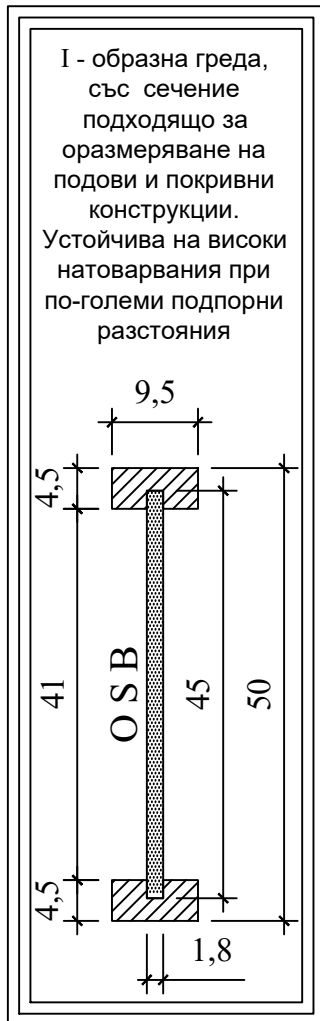


Максимално допустима дължина  $L$  на гредата при монтаж на фиксирани разстояния  $S$ , за допустимо натоварване на конструкцията между 75 и 100 kg/m<sup>2</sup>

## J - 50 universal



Междуосово  
монтажно  
разстояние в mm

J - 50 universal	
S - 300	L - 7400
S - 400	L - 7000
S - 450	L - 6600
S - 480	L - 6200
S - 600	L - 5800