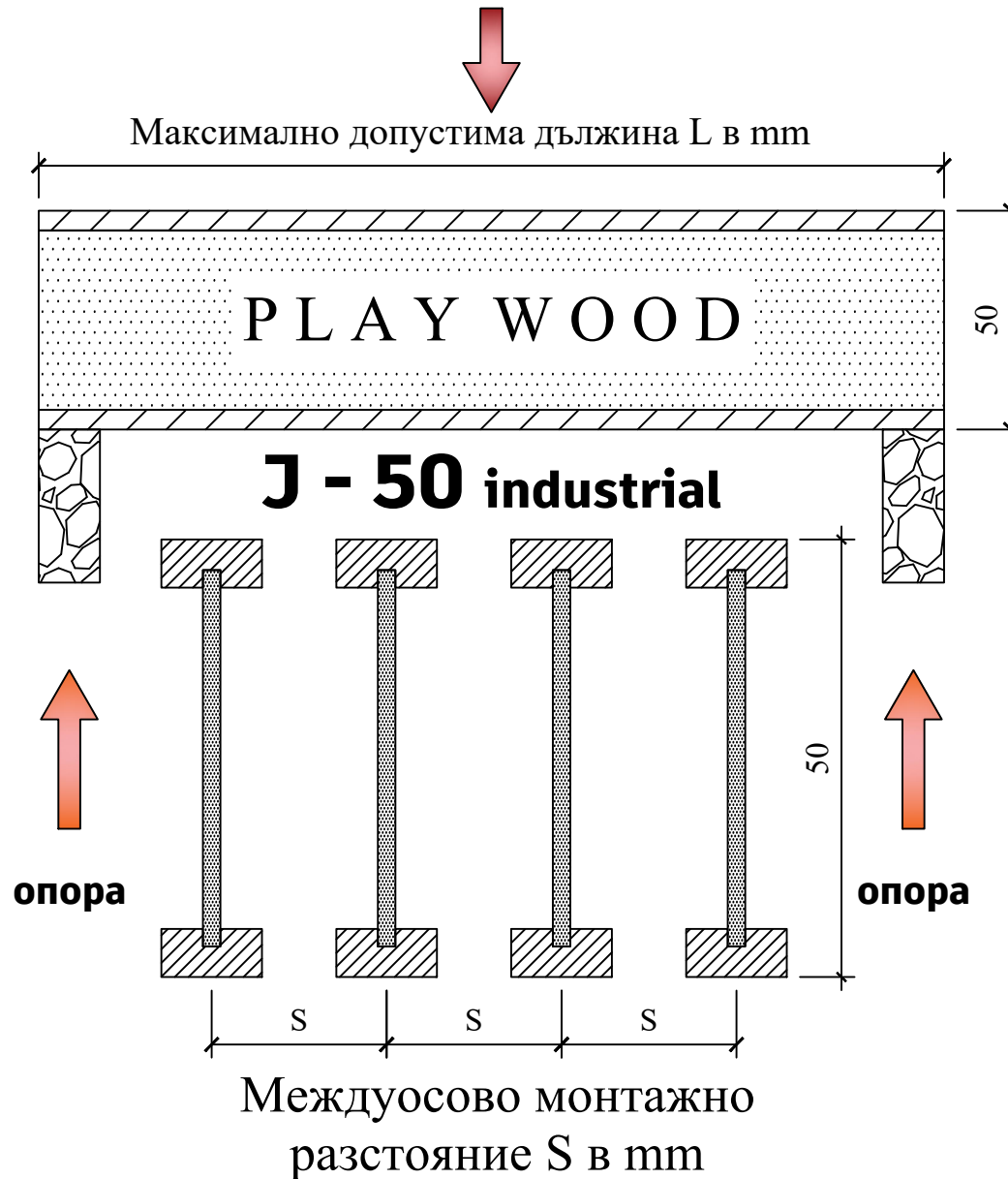
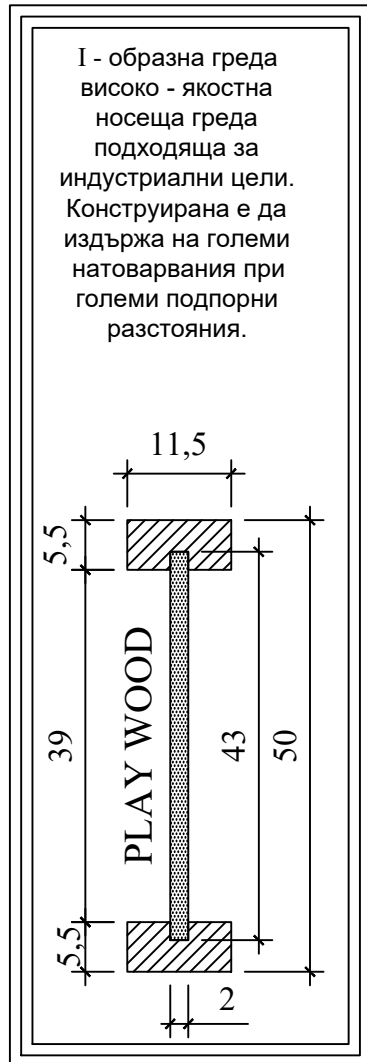


Максимално допустима дължина  $L$  на гредата при монтаж на фиксирани разстояния  $S$ , за допустимо натоварване на конструкцията между 75 и 100 kg/m<sup>2</sup>

## J - 50 industrial



Междуосово  
МОНТАЖНО  
разстояние в mm

J - 50 industrial	
S - 300	L - 8800
S - 400	L - 8400
S - 450	L - 8000
S - 480	L - 7600
S - 600	L - 7200