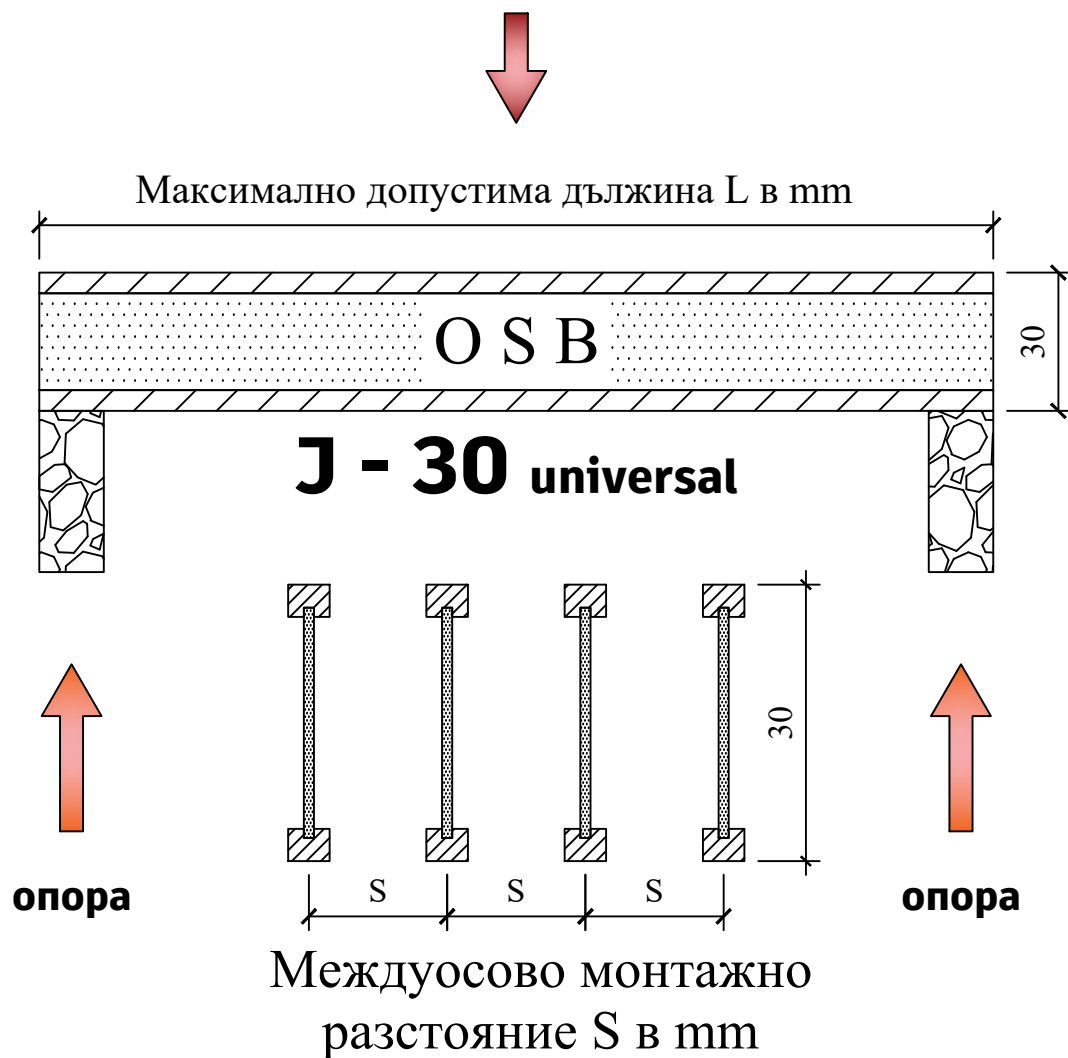
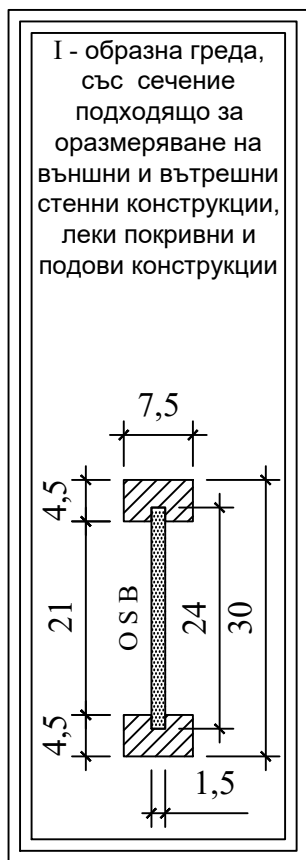


Максимално допустима дължина L на гредата при монтаж на фиксирани разстояния S , за допустимо натоварване на конструкцията между 75 и 100 kg/m^2

J - 30 universal



Междуосово
МОНТАЖНО
разстояние в mm

J - 30 _{universal}	
S - 300	L - 5800
S - 400	L - 5500
S - 450	L - 5300
S - 480	L - 5000
S - 600	L - 4800